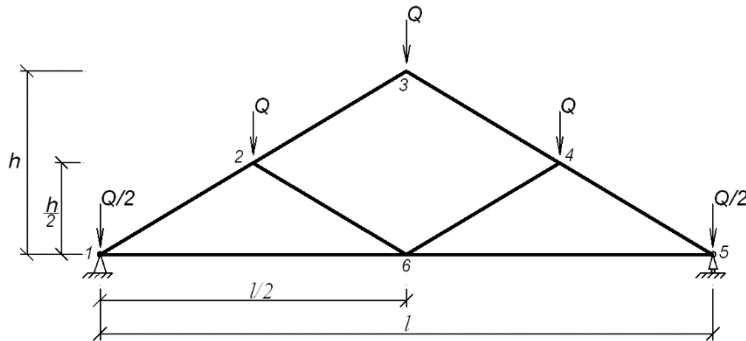


Примеры условий задач по учебной дисциплине
«Металлические конструкции»

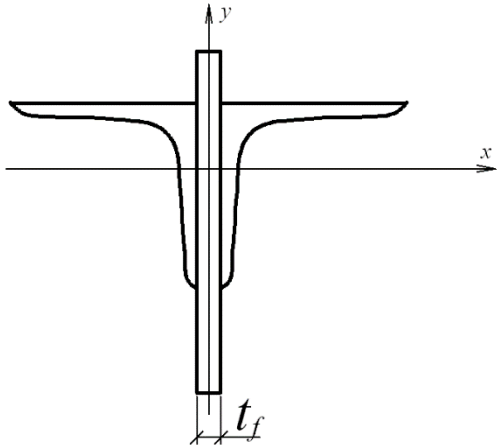
Задача №1



Определить толщину
фасонки t_f в узле №6

$l = 9$ м;
 $h = 2$ м;
 $Q = 18$ кН.

Задача №2



Подобрать сечение для центрально растянутого раскоса ($N = 250$ кН) стальной фермы. Марка стали – Вст3сп5-2.

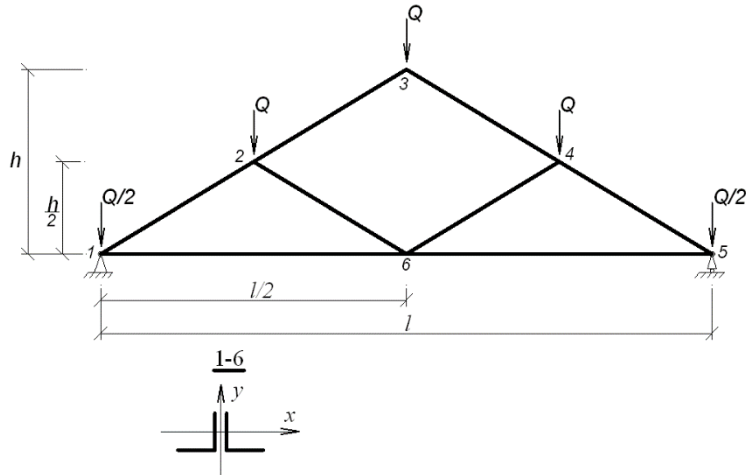
Расчетные длины:

$$l_{ef.x} = 180 \text{ см};$$

$$l_{ef.y} = 180 \text{ см}.$$

Толщина фасонки $t_f = 8$ мм.

Задача №3



Проверить прочность металлического стержня 1–6, состоящего из 2 \perp 63 \times 5.

Марка стали Вст3Гпс-2.

Толщина фанонки $t_f = 10$ мм.

$l = 8$ м;

$h = 1,5$ м;

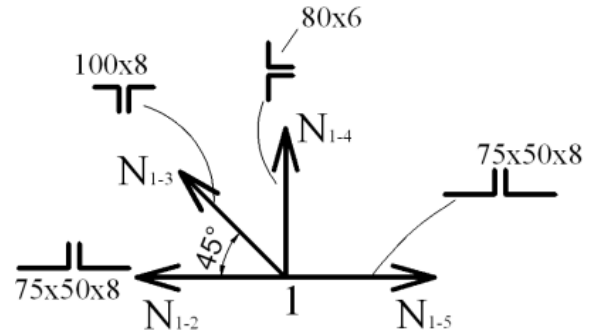
$Q = 20$ кН.

Задача №4

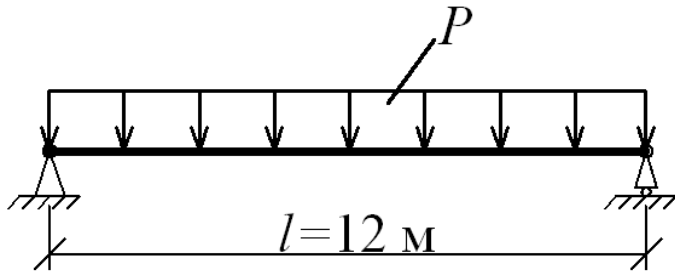
Законструировать узел фермы по следующим данным:

№ стержня	Толщина (k_w) и длина шва (l_w)			
	У пера, мм		У обушка, мм	
	$k_w^п$	$l_w^п$	$k_w^о$	$l_w^о$
1-2-5 (сплошной)	5	110	5	160
1-3	4	100	4	150
1-4	5	90	5	130

Расчетная схема усилий N в узле №1



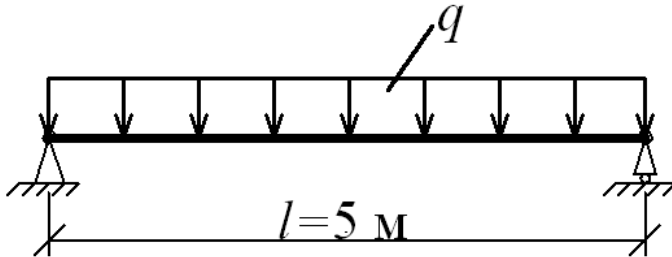
Задача №5



Проверить прочность стальной балки из прокатного двутавра № 33, с учетом собственного веса балки. Марка стали – Вст3пс6-2.

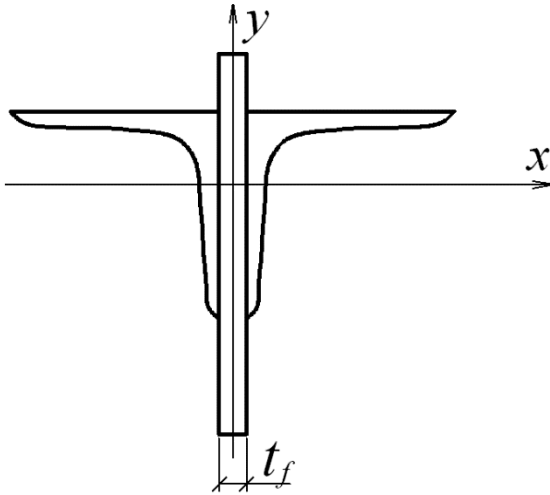
$P = 50 \text{ кН/м}$ – временная нагрузка.

Задача №6



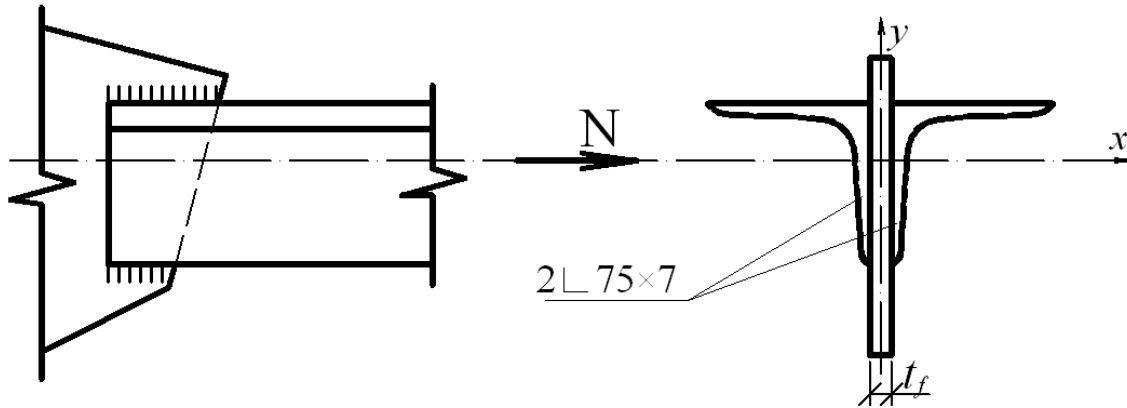
Подобрать сечение металлической балки из прокатного двутавра без учета собственной массы балки. Марка стали 15ХСНД. $q = 60 \text{ кН/м}$.

Задача №7



Проверить устойчивость центрально-сжатого верхнего пояса стальной фермы. Верхний пояс состоит из 2 \perp 180 \times 110 \times 10. Марка стали – Вст3псб-1. Толщина фанонки $t_f = 12$ мм. Расчетные длины элемента $l_{ef.x} = l_{ef.y} = 200$ см. Максимальное усилие в элементе верхнего пояса $N = 1100$ кН.

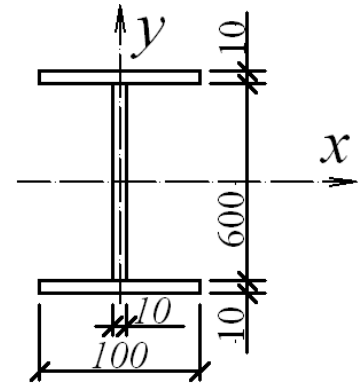
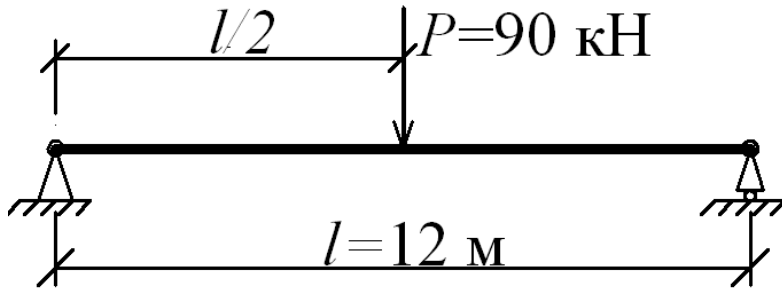
Задача №8



Рассчитать длины сварных швов (см. схему). Марка стали – Вст3пс6-2. Толщина фасонки $t_f = 12$ мм. $N = 900$ кН. Сварка – ручная ($\beta_f = 0,7$; $\beta_z = 1,0$), тип электрода – Э46А. Толщина шва $k_w = 8$ мм.

Задача №9

Проверить прочность составной балки. Марка стали – ВстЗпсб-1. Объемный вес стали $\gamma_s = 78,5 \text{ кН/м}^3$. Момент сопротивления сечения $W_x = 1100 \text{ см}^3$.



Задача №10

Определить необходимое количество болтов в соединении. Усилие $N=270$ кН. Толщины соединяемых элементов : $t_1=10$ мм; $t_2=16$ мм. Болты класса точности «В», класса прочности 5,6 ($R_{bs}=19$ кН/см²). Расчетное сопротивление соединяемых элементов на смятие $R_{bp}=43,6$ кН/см. Диаметр болта по не нарезанной части $d=12$ мм. Коэффициент условий работы соединения $\gamma_b=0,72$.

